

**Муниципальное унитарное предприятие
«Владимирводоканал»
600026, г. Владимир, ул. Горького, 95**

УТВЕРЖДАЮ
Генеральный директор
МУП «Владимирводоканал»
А.В.Кладов

«22» ноября 2016 года

**Извещение № 93 от 22.11.2016г.
о проведении открытого запроса предложений на право заключения
договора на поставку плит дорожных магистральных: с монолитным
корпусом чугунным дождеприемника, с монолитным люком чугунным для
нужд МУП «Владимирводоканал»**

1.	Способ закупки	Открытый запрос предложений
2.	Заказчик	Муниципальное унитарное предприятие «Владимирводоканал» (МУП «Владимирводоканал»), находящийся по адресу: г. Владимир, ул. Горького, д.95 (почтовый адрес тот же, индекс 600026). По вопросам предоставления и оформления заявки обращаться в тендерный отдел Заказчика. Контактное лицо – Фалина Анна Александровна начальник тендерного отдела. Электронная почта: falina@vladvodokanal.ru Телефон: (4922) 53 18 28 (вн. 1004)
3.	Предмет договора	Поставка плит дорожных магистральных: с монолитным корпусом чугунным дождеприемника, с монолитным люком чугунным
4.	Количество поставляемого товара, объема выполняемых работ, оказываемых услуг	согласно спецификации п. 1.6 документации о закупке

5.	Место поставки товаров, выполнения работ, оказания услуг	г. Владимир, ул. Куйбышева, д.24В
6.	Сведения о начальной (максимальной) цене договора (цене лота)	4 940 000,00 рублей, в т.ч. НДС 18% - 753 559 рублей 32 копейки. Цена договора включает в себя все расходы, связанные с поставкой товара, отгрузкой, страхованием, уплатой налогов и других обязательных платежей, за исключением первого рейса поставки корпуса дождеприемника, люка до места нахождения поставщика.
7.	Срок, место, порядок предоставления документации по запросу предложений	Документация по запросу предложений может быть получена любым лицом самостоятельно в единой информационной системе и с сайта Заказчика со дня размещения в единой информационной системе и на сайте Заказчика настоящего извещения о проведении запроса предложений.
8.	Единая информационная система, в которой размещена документация по запросу предложений	Единая информационная система - www.zakupki.gov.ru сайт Заказчика - www.vodokanalvladimir.ru .
9.	Место подачи Заявок на участие в запросе предложений	МУП «Владимирводоканал», 600026, г. Владимир, ул. Горького, д. 95, Тендерный отдел (3 этаж, кабинет № 323). График приема Заявок: с пон.-пятн. с 9-00 до 12-00 и с 13-00 до 16-00 час. по московскому времени
10.	Дата и время начала срока подачи заявок на участие в запросе предложений	С 23 ноября 2016 г. с 9-00 час. по московскому времени
11.	Дата и время окончания срока подачи заявок на участие в запросе предложений	Заявки принимаются до 16-00 час. (по московскому времени) 07 декабря 2016 г.
12.	Место рассмотрения заявок	МУП «Владимирводоканал», г. Владимир, ул. Горького, д. 95
13.	Дата начала рассмотрения заявок	с 08 декабря 2016 г.
14.	Дата окончания рассмотрения заявок	по 12 декабря 2016 г. (включительно)
15.	Дата подведения итогов запроса предложений	13 декабря 2016 г.
16.	Примерная дата заключения договора или срок, в течение которого заказчик вправе заключить договор	по истечении 10 календарных дней с момента публикации итогового протокола в единой информационной системе.
17.	Требования о форме, размере, сроке и порядке обеспечения исполнения обязательств участником запроса предложений связанных с: а) подачей заявки б) исполнением условий договора	Не предусмотрено.
18.	Размер, порядок и сроки внесения платы	Не предусмотрено.

	за предоставление документации о закупке	
19.	Предоставление преференций	Не предусмотрено.
20.	Иные условия:	Не предусмотрено.
21.	<p>Подробно требования к потенциальным участникам и участникам закупки, а также требования к порядку подтверждения соответствия этим требованиям; подробное описание товара, работы, услуги, проект договора, а также описание процедуры открытого запроса предложений содержатся в документации по открытому запросу предложений</p>	
22.	<p>Данный Запрос предложений не является торгами (конкурсом или аукционом), и его проведение не регулируется статьями 447-449 части первой Гражданского кодекса Российской Федерации, п.2 ст. 3 Федерального закона от 18.07.2011 № 223-ФЗ «О закупках товаров, работ, услуг отдельными видами юридических лиц». Данный Запрос предложений также не является публичным конкурсом и не регулируется статьями 1057-1061 части второй Гражданского кодекса Российской Федерации.</p> <p>Заказчик имеет право отказаться от всех полученных Заявок по любой причине или прекратить процедуру Запроса предложений в любой момент до подписания обеими сторонами договора, не неся при этом никакой ответственности перед потенциальными участниками и участниками закупки.</p>	

**ДОКУМЕНТАЦИЯ
ПО ОТКРЫТОМУ ЗАПРОСУ ПРЕДЛОЖЕНИЙ
на право заключения договора на поставку плит дорожных магистральных: с
замоноличенным корпусом чугунным дождеприемника, с замоноличенным люком
чугунным для нужд МУП «Владимирводоканал»**

№ 93 от 22.11.2016 г.

г. Владимир
2016 год

ОБЩАЯ И КОММЕРЧЕСКАЯ ЧАСТИ

1. ОБЩИЕ СВЕДЕНИЯ О ПРОЦЕДУРЕ ОТКРЫТОГО ЗАПРОСА ПРЕДЛОЖЕНИЙ

1.1. Порядок проведения открытого запроса предложений и участия в нем определен данной документацией о закупке и Положением о закупке товаров, работ, услуг для нужд МУП «Владимирводоканал» (размещено в единой информационной системе на www.zakupki.gov.ru и на сайте Заказчика www.vodokanalvladimir.ru). Расшифровка понятий и терминов используемых в данной Документации дана в Положении о закупке товаров, работ, услуг для нужд МУП «Владимирводоканал».

1.2. **Форма процедуры закупки** – открытый запрос предложений.

1.3. **Заказчик** – муниципальное унитарное предприятие «Владимирводоканал» приглашает юридических лиц и физических лиц (в т. ч. индивидуальных предпринимателей) к участию в процедуре открытого запроса предложений на право заключения Договора на поставку плит дорожных магистральных: с монолитным корпусом чугунным дождеприемника, с монолитным люком чугунным.

1.4. **Место нахождения, почтовый адрес Заказчика открытого запроса предложений:** 600026, г. Владимир, ул. Горького, 95

Ответственное лицо по вопросам оформления и предоставления заявки

Фалина Анна Александровна – начальник тендерного отдела, контактный телефон – (4922) 53 18 28 (вн. 1004)

Ответственное лицо по техническим вопросам - Герасимова Галина Леонидовна – инженер отдела МТС, контактный телефон – (4922) 33 54 05

Извещение о проведении открытого запроса предложений и Документация по открытому запросу предложений опубликованы «22» ноября 2016 г. в единой информационной системе (www.zakupki.gov.ru) и на сайте Заказчика (www.vodokanalvladimir.ru).

1.5. **Предмет открытого запроса предложений:**

№ п/п	Наименование предмета закупки	Ед. изм.	Кол-во	Место, условия и сроки поставки товара, выполнения работы, оказания услуги
1	Поставка плит дорожных магистральных: с монолитным корпусом чугунным дождеприемника, с монолитным люком чугунным	согласно спецификации п. 1.6 документации о закупке		Поставка товара осуществляется партиями по согласованным сторонами заявкам с 8:00 до 16:00ч. по рабочим дням не позднее 7 суток с момента передачи Заказчиком корпуса дождеприемника и люка. Доставка и отгрузка товара осуществляется силами и средствами поставщика по адресу г. Владимир, ул. Куйбышева, д.24В

1.6. **Основные условия заключаемого по результатам открытого запроса предложений Договора:** изложены в проекте Договора.

Форма, сроки и порядок

Оплата производится в безналичной форме в течение 120

оплаты товара	календарных дней после поставки партии товара на склад Заказчику. При обоснованном изменении цены за 1 ед. товара, сторонами заключается дополнительное соглашение.
Срок действия договора	С момента подписания договора и действует по 31.12.2017г., а в части расчетов - до полного исполнения обязательств сторонами.

Спецификация

№ п/п	Наименование товара	Кол - во	ед. изм.	Цена с НДС 18% за единицу товара	Сумма с НДС 18%
1.	плита дорожная магистральная с замоноличенным люком корпус чугунный (условное обозначение ПП-2)	400	шт.	7850,00	3 140 000,00
2.	плита дорожная магистральная с замоноличенным дождеприемником корпус чугунный (условное обозначение ПП-1а)	250	шт.	7200,00	1 800 000,00
итого					4 940 000,00
в т.ч. НДС 18%					753 559,32

1.7. Возможность проведения процедуры переторжки: с возможностью проведения процедуры переторжки.

1.8. Порядок, место, дата начала и дата окончания срока подачи Заявок: Заявки подаются в тендерный отдел Заказчика (по адресу: г. Владимир, ул. Горького, д. 95, 3 этаж, кабинет № 323) на бумажном носителе с 23 ноября 2016г. (с 9-00 час) по 07 декабря 2016 г. (до 16-00 час) (время московское).

1.9. Место и дата рассмотрения Заявок МУП «Владимирводоканал» г. Владимир, ул. Горького, д. 95, рассмотрение Заявок с 08 по 12 декабря 2016 г.

1.10. Место и дата подведения итогов открытого запроса предложений МУП «Владимирводоканал» г. Владимир, ул. Горького, д. 95, подведение итогов - 13 декабря 2016 г.

1.11. Формы, порядок, дата начала и дата окончания срока предоставления Потенциальным участникам закупки разъяснений положений настоящей документации запрос на разъяснение положений настоящей документации на бумажном носителе, надлежащем образом оформленном (наличие даты, № регистрации, подписи уполномоченного лица, печати (при наличии печати)), подается Потенциальным участником в тендерный отдел Заказчика с 23 по 29 ноября 2016г. (включительно). Разъяснение положений настоящей документации направляется Потенциальному участнику на бумажном носителе в течение 3 рабочих дней с момента получения Запроса.

1.12. Заказчик открытого запроса предложений вправе отказаться от проведения процедуры в любое время до подписания обеими сторонами договора, не неся никакой ответственности перед Потенциальными участниками и Участниками закупки.

1.13. Заказчик вправе отказаться от подписания Договора в любое время, не неся никакой ответственности перед Участником открытого запроса предложений, чья Заявка была признана наилучшей.

1.14. Сведения о предоставлении преференций не предоставляются.

1.15. Документы в составе Заявки

1.15.1. Потенциальный участник процедуры – юридическое лицо // индивидуальный предприниматель в составе Заявки на участие в процедуре должен приложить следующий пакет документов:

1) оригинал выписки из единого государственного реестра юридических лиц (далее также – ЕГРЮЛ), **полученную не ранее чем за три месяца до срока окончания подачи Заявок** (или нотариально заверенную копию такой выписки). Оригинал выписки из единого государственного реестра индивидуальных предпринимателей (далее также – ЕГРИП) (для индивидуального предпринимателя), **полученную не ранее чем за три месяца до срока окончания подачи Заявок** (или нотариально заверенную копию такой выписки).

2) копии, заверенные печатью (при наличии печати) и подписью руководителя потенциального Участника процедуры: Устава, приказа (распоряжения и т.п.) о назначении руководителем (лицом, имеющим право действовать от имени Потенциального участника без доверенности), свидетельства о постановки на учет в налоговый орган, свидетельства о регистрации в качестве юридического лица/индивидуального предпринимателя, информационного письма (уведомление) об учете в Статрегистре Росстата, уведомления о возможности применения упрощенной системы налогообложения (при применении упрощенной системы налогообложения).

3) документы, указанные в разделе 4 «Образцы форм документов, включенных в состав Заявки»

4) иные документы, предусмотренные настоящей Документацией и Положением о закупке товаров, работ, услуг для нужд МУП «Владимирводоканал».

1.15.2. Участники процедуры – физические лица прилагают в составе Заявки на участие в процедуре следующий перечень документов:

1) нотариально заверенную копию паспорта гражданина Российской Федерации или паспорта иного государства, или иной документ, его заменяющий в соответствии с требованиями действующего законодательства Российской Федерации.

Примечание: В случае, если паспорт или иной его заменяющий документ выдан на территории иного государства, должен быть представлен апостилированный перевод такого документа;

2) копию страхового свидетельства государственного пенсионного страхования;

3) копию свидетельства о постановке на учет в налоговом органе.

1.15.3. Потенциальный участник процедуры вправе приложить к Заявке на участие иные документы, которые, по мнению Потенциального участника, подтверждают соответствие установленным требованиям, с соответствующими комментариями, разъясняющими цель предоставления этих документов.

1.15.4. В случае, если по каким-либо причинам Потенциальный участник не может предоставить требуемый документ, он должен приложить составленную в произвольной форме справку, объясняющую причину отсутствия требуемого документа.

1.15.5. Заказчик вправе принять любое решение относительно дальнейшего участия в процедуре Участника, указанного в п. 1.15.4 настоящей Документации.

1.15.6. В случае участия в процедуре иностранной организации (физического лица, в т.ч. индивидуального предпринимателя), такой Потенциальный участник предоставляет аналогичные документы, которые должны быть переведены на русский язык и апостилированы, в противном случае Закупочная комиссия вправе не рассматривать документы Потенциального участника.

1.15.7. Предоставляемые в составе Заявки документы должны быть четко напечатаны. Подчистки, дописки, исправления не допускаются, за исключением тех случаев, когда эти исправления (дописки) заверены рукописной надписью «исправленному верить», собственноручной подписью уполномоченного лица, расположенной рядом с каждым исправлением (допиской) и заверены печатью Потенциального участника (при наличии печати).

1.15.8. После этого должна быть проведена нумерация всех без исключения страниц и информационных конвертов Заявки на участие в запросе предложений (как внутренняя нумерация листов отдельных приложений, так и сквозная нумерация всех страниц Заявки; информационные конверты нумеруются отдельно от страниц – «информационный конверт № 1», «информационный конверт № 2» и т.д.). Нумерация страниц книг, брошюр, журналов и т.д., помещенных в информационные конверты, не производится.

1.15.9. При нумерации листов Заявки номера на оригиналах официальных документов, выданных Потенциальному участнику третьими лицами и содержащими печать (лицензии, доверенности, нотариально заверенные копии и др.) проставляются простым карандашом на обороте страницы в левом нижнем углу.

1.15.10. Все листы Заявки с описью входящих в ее состав документов нумеруются, **прошиваются в один том нитью**, заклеенной бумажной наклейкой, с указанием на ней количества листов в томе, скрепленной печатью (при наличии печати) и подписью руководителя Потенциального участника или уполномоченного (по доверенности) им лица. Если Заявка на участие в процедуре состоит из нескольких томов, каждый том должен быть прошит с приложением описи включенных в него документов.

1.15.11. Каждый документ, входящий в Заявку на участие в процедуре, должен быть подписан лицом, имеющим право в соответствии с законодательством Российской Федерации действовать от лица Потенциального участника без доверенности, или надлежащим образом уполномоченным им лицом на основании доверенности (далее — уполномоченного лица). В последнем случае оригинал доверенности прикладывается к Заявке. Факсимильное воспроизведение подписи не допускается.

1.15.12. Каждый документ, входящий в Заявку на участие в процедуре, должен быть скреплен печатью Потенциального участника (при наличии печати).

1.15.13 **Заявка подается в запечатанном конверте. На конверте должен быть указан предмет закупки и полное наименование Потенциального участника.**

1.16. Правовой статус документов

1.16.1. Данная процедура открытого запроса предложений проводится в соответствии с действующим Положением о закупке товаров, работ, услуг для нужд МУП «Владимирводоканал».

1.16.2. Данная процедура открытого запроса предложений не является торгами (конкурсом или аукционом), и ее проведение не регулируется статьями 447-449 части первой Гражданского кодекса Российской Федерации, а также не регулируется п.2 статьи 3 Федерального закона от 18.07.2011 № 223-ФЗ «О закупках товаров, работ, услуг отдельными видами юридических лиц». Данная процедура открытого запроса предложений также не является публичным конкурсом и не регулируется статьями 1057-1061 части второй Гражданского кодекса Российской Федерации. Таким образом, данная процедура открытого запроса предложений не накладывает на Заказчика соответствующего объема гражданско-правовых обязательств.

1.16.3. Опубликованное Извещение о проведении открытого запроса предложений, являющееся неотъемлемой частью Документации по открытому запросу предложений, вместе с настоящей Документацией, являются приглашением делать oferty и должны рассматриваться Потенциальными участниками открытого запроса предложений в течение срока, определенного для проведения открытого запроса предложений.

- 1.16.4. Заявка Потенциального участника имеет правовой статус оферты.
- 1.16.5. Заключенный по результатам открытого запроса предложений Договор фиксирует все достигнутые сторонами договоренности.
- 1.16.6. При определении условий Договора с Участником запроса предложений, чья Заявка признана наилучшей, используются следующие документы с соблюдением указанной иерархии (в случае их противоречия):
- 1) Извещение о проведении открытого запроса предложений и настоящая Документация по открытому запросу предложений со всеми дополнениями и разъяснениями;
 - 2) Заявка Потенциального участника открытого запроса предложений, чья Заявка признана наилучшей, со всеми дополнениями и разъяснениями.
- 1.16.7. Во всем, что не урегулировано Извещением о проведении открытого запроса предложений и настоящей Документацией по открытому запросу предложений стороны руководствуются действующим Положением о закупке товаров, работ, услуг для нужд МУП «Владимирводоканал» и законодательством Российской Федерации.
- 1.16.8. Если в отношении сторон Договора, заключаемого по результатам открытого запроса предложений, действуют также иные специальные нормативно-правовые акты, изданные и зарегистрированные в установленном порядке, настоящая Документация (и проект Договора как ее часть) и Заявка участника открытого запроса предложений, признанная наилучшей, будут считаться приоритетными по отношению к диспозитивным нормам указанных документов.
- 1.16.9 Заказчик по истечении 10 календарных дней с момента опубликования итогового протокола по открытому запросу предложений в единой информационной системе предоставляет Участнику открытого запроса предложений, чья заявка признана решением Закупочной комиссии наилучшей, оферту договора для подписания.
- 1.16.10 Участник открытого запроса предложений, чья заявка признана решением Закупочной комиссии наилучшей, не позднее 30 календарных дней со дня опубликования итогового протокола по открытому запросу предложений (т.е. выбора наилучшей заявки) должен предоставить Заказчику подписанный им договор.
- 1.16.11 В случае если участник открытого запроса предложений, который должен подписать договор, не предоставил Заказчику в срок, указанный в п. 1.16.10 настоящей документации, подписанный им договор, такой участник признается уклонившимся от заключения договора.
- 1.16.12 Процедуры, осуществляемые в связи с заключением договора, в том числе предусмотрены разделом 10 «Порядок заключения и исполнения договоров» Положения о закупке товаров, работ, услуг для нужд МУП «Владимирводоканал».

1.17. Прочие положения

1.17.1. Все споры и разногласия, возникающие в связи с проведением открытого запроса предложений, в том числе касающиеся исполнения Заказчиком, Потенциальным участником и Участником открытого запроса предложений своих обязательств в связи с проведением открытого запроса предложений и участием в нем, должны решаться в претензионном порядке. Для реализации этого порядка заинтересованная сторона в случае нарушения ее прав должна обратиться с претензией к другой стороне. При получении жалоб, претензий о нарушении прав Потенциального участника и Участника открытого запроса предложений заместитель генерального директора по безопасности Заказчика проводит служебное расследование и выносит результаты расследования на рассмотрение генеральному директору (либо лицу, его замещающему в соответствии с приказом/распоряжением) Заказчика. В течение 5 дней генеральный директор (либо лицо, его замещающее в соответствии с приказом/распоряжением) Заказчика рассматривает результаты расследования и выносит мотивированное решение, которое доводится в форме письма до сведения Потенциального участника или Участника, подавшего жалобу.

1.17.2. Потенциальный участник самостоятельно несет все расходы, связанные с подготовкой и подачей Заявки, а Заказчик открытого запроса предложений по этим расходам не отвечает и не имеет обязательств, независимо от хода и результатов открытого запроса предложений, за исключением случаев, прямо предусмотренных действующим законодательством Российской Федерации.

1.17.3. Применение факсимильной подписи (факсимиле) в оригиналах документов и заверяемых Потенциальным участником или Участником открытого запроса предложений копиях документов, поданных в составе Заявки, не допускается.

1.17.4. Предполагается, что Потенциальный участник открытого запроса предложений изучит все инструкции, документы, условия, технические условия и другую информацию, содержащуюся в Документации по открытому запросу предложений. Никакие претензии к Заказчику не будут приниматься на том основании, что Потенциальный участник открытого запроса предложений не понимал какие-либо положения, требования и т.п. Неполное представление информации, запрашиваемой в Документации по открытому запросу предложений, или же подача Заявки, не отвечающей требованиям Документации по открытому запросу предложений, представляют собой риск для Потенциального участника и может привести к отклонению его Заявки.

1.17.5. Заказчик обеспечивает разумную конфиденциальность относительно всех полученных от Потенциальных участников открытого запроса предложений сведений, в том числе содержащихся в Заявках. Предоставление этой информации другим Потенциальным участникам открытого запроса предложений или третьим лицам возможно только в случаях, прямо предусмотренных действующим законодательством Российской Федерации или настоящей Документацией по открытому запросу предложений.

1.17.6. Ссылки на разделы, пункты и подпункты, указанные в настоящей Документации, относятся к тексту данной Документации, если рядом с такой ссылкой не указано иного.

1.18. Начальная (максимальная) цена Договора (цена лота).

1.18.1 Начальная (максимальная) цена Договора - 4 940 000,00 рублей, в т.ч. НДС 18% - 753 559 рублей 32 копейки

Цена договора включает в себя все расходы, связанные с поставкой товара, отгрузкой, страхованием, уплатой налогов и других обязательных платежей, за исключением первого рейса поставки корпуса дождеприемника, люка до места нахождения поставщика.

1.18.2 Указание большей цены в Заявке на участие в открытом запросе предложений может являться основанием для не рассмотрения Заявки.

1.18.3 Закупочная комиссия так же оставляет за собой право не рассматривать Заявки с ценами, завышенными за счет условий Заявки, существенно превышающих требования настоящей Документации.

1.19. Рассмотрение, сопоставление и оценка Заявок

1.19.1. Общие положения

1.19.1.1. Оценка Заявок осуществляется Закупочной комиссией и специалистами, привлеченными к работе Закупочной комиссии.

1.19.1.2. Оценка Заявок будет осуществляться исходя из письменных форм документов Заявок.

1.19.1.3. Рассмотрение и оценка заявок осуществляется в соответствии с условиями настоящей Документации и требованиями действующего Положения о закупке товаров, работ, услуг для нужд МУП «Владимирводоканал».

1.19.1.4. Информация относительно рассмотрения, оценки и сопоставления Заявок Потенциальных участников, а также рекомендации по выбору наилучшей Заявки

является строго конфиденциальной и не подлежит разглашению Потенциальными участниками или иным лицам, которые официально не имеют к этому отношения (за исключением сведений, указанных в соответствующих протоколах, которые размещаются в единой информационной системе).

1.19.1.5. Потенциальные участники и Участники не вправе каким-либо способом влиять, участвовать или присутствовать при рассмотрении, оценке и сопоставления Заявок, а также вступать в контакты со специалистами, привлеченными к работе Закупочной комиссии. Любые попытки Потенциальных участников и Участников повлиять на Закупочную комиссию при рассмотрении, оценке и сопоставления Заявок, служат основанием для отклонения Заявок таких Потенциальных участников и Участников.

1.19.1.6. Оценка Заявок на участие в открытом запросе предложений включает отборочную стадию (п. 1.19.2), и оценочную стадию (п.1.19.3).

1.19.2. Отборочная стадия

В рамках отборочной стадии Закупочная комиссия проверяет:

1) правильность оформления Заявки и их соответствие требованиям настоящей Документации по открытому запросу предложений по существу;

2) соответствие Потенциального участника открытого запроса предложений требованиям настоящей Документации, в том числе отсутствие Потенциального участника в Реестрах недобросовестных поставщиков, которые ведутся в соответствии с Федеральным законом от 18.07.2011 № 223-ФЗ «О закупках товаров, работ, услуг отдельными видами юридических лиц»; с положениями Федерального закона от 05.04.2013 № 44-ФЗ «О контрактной системе в сфере закупок товаров, работ, услуг для обеспечения государственных и муниципальных нужд»;

3) соответствие коммерческой и технической частей Заявки требованиям настоящей Документации, в том числе соответствие цены Заявки установленной начальной (максимальной) цене Договора (при ее установлении).

1.19.2.2 В рамках отборочной стадии Закупочная комиссия может запросить у Потенциальных участников разъяснения или дополнения их Заявок, в том числе представления отсутствующих документов, которые отражены в перечне предоставляемых в составе заявки документов, но непосредственно отсутствуют в составе заявки (право Закупочной комиссии, а не обязанность). При этом Закупочная комиссия не вправе запрашивать разъяснения или требовать документы, меняющие суть Заявки. Допускаются уточняющие запросы по техническим условиям Заявки (перечня предлагаемой продукции, ее технических характеристик, иных технических условий), при этом данные уточнения не должны изменять предмет Заявки.

1.19.2.3 При проверке правильности оформления Заявки Закупочная комиссия вправе не обращать внимания на мелкие недочеты и погрешности, которые не влияют на существо Заявки. Комиссия с письменного согласия Потенциального участника также может исправлять очевидные арифметические и грамматические ошибки, которые не изменяют суть Заявки.

1.19.2.4 По результатам проведения отборочной стадии Закупочная комиссия имеет право отклонить Заявки, которые:

1) не отвечают требованиям настоящей Документации по открытому запросу предложений к оформлению заявки (содержат очевидные арифметические или грамматические ошибки, с исправлением которых не согласился Потенциальный участник и т.п.);

2) которые не отвечают по существу требованиям настоящей Документации по открытому запросу предложений и требованиям Положения о закупке товаров, работ, услуг для нужд МУП «Владимирводоканал».

1.19.2.5 При проведении отборочной стадии Закупочная комиссия вправе проверять соответствие предоставленных Потенциальным участником заявлений, сведений и

документов действительности, в том числе путем направления запросов в государственные органы, лицам, указанным в заявке, а также проводить выездные проверки. При предоставлении заведомо ложных сведений или намеренном искажении информации или документов, приведенных в составе Заявки, Заказчик имеет право удержать с Участника финансовое обеспечение Заявки (при его наличии).

1.19.3 Оценочная стадия

1.19.3.2 В рамках оценочной стадии Закупочная комиссия оценивает и сопоставляет Заявки и проводит их ранжирование по степени предпочтительности для Заказчика, исходя из следующих критериев и их весового коэффициента.

1.19.3.3 При ранжировании Заявок Закупочная комиссия принимает оценки и рекомендации специалистов (если они привлекались), однако может принимать любые самостоятельные решения с учетом порядка оценки Заявок, предусмотренной настоящей Документацией по открытому запросу предложений. Наилучшей заявкой по решению Закупочной комиссии признается заявка, которая по результатам оценочной стадии заняла первое место в итоговой ранжировке заявок по степени предпочтительности, т.е. набрала наибольший по сравнению с другими заявками процент совокупной значимости всех критериев оценки.

В случае если в итоговой ранжировке несколько заявок займут первое место, то наилучшей заявкой по решению Закупочной комиссии признается заявка, получившая большинство голосов членов Закупочной комиссии.

1.19.3.4 Методика оценки Заявок по запросу предложений:

Рейтинг Заявки на участие в открытом запросе предложений представляет собой оценку в баллах, получаемую по результатам оценки по критериям (подкритериям) с учетом значимости (веса) данных критериев (подкритериев).

Если какой-либо критерий имеет подкритерии, то выставляются оценки по каждому подкритерию, общая оценка по указанному критерию складывается из суммы оценок по подкритериям данного критерия с учетом значимости (веса) подкритериев.

Рейтинг Заявки i -го Участника определяется по формуле:

$$R_i = BC_i * V_{ц} + BO_i * V_o + BK_i * V_k + BP_i * V_p$$

где V – значимость (вес) соответствующего критерия,

BC, BO, BK, BP - оценка (балл) соответствующего критерия.

Совокупная значимость всех критериев равна 100 процентам.

Критерии оценки Заявок:

Заявки оцениваются по коммерческим условиям и квалификации участников:

1. Коммерческие условия:

- Цена предложения (BC)
- Условия оплаты товара (BO)

2. Квалификация участника:

- Качество товара (BK)
- Опыт работы на рынке поставки товара аналогичного предмету договора (BP)

Коэффициент весомости критерия – установочная величина, отражающая степень важности критерия. Устанавливается комиссионно при подготовке оценочной таблицы.

Коэффициенты весомости устанавливаются следующим образом:

№ п/п	Наименование критерия	Весомость критерия (V)
1	Цена предложения (БЦ)	3,0
2	Условия оплаты товара (БО)	2,0
3	Качество товара (БК)	3,0
4	Опыт работы на рынке поставки товара аналогичного предмету договора (БР)	2,0
	ИТОГО	10,0

Оценка (балл) соответствующего критерия:

1. Цена предложения (БЦ)

- Цена предложения Потенциального участника ниже начальной (максимальной) цены договора – 10 баллов.
- Цена предложения Потенциального участника равная начальной (максимальной) цене договора – 5 баллов.

2. Условия оплаты товара (БО)

- Оплата товара с увеличенным сроком оплаты по сравнению с предложением Заказчика – 10 баллов.
- Срок оплаты товара в соответствии с предложением Заказчика – 5 баллов.

3. Качество товара (БК)

- Товар соответствует требованиям Заказчика, указанным в техническом задании и спецификации настоящей документации в т.ч. предоставлены в составе заявки сертификаты соответствия, паспорта качества на товар; предоставлены образцы товара (выборочно по согласованию с Заказчиком) до даты окончания подачи заявки - 10 баллов.
- Товар соответствует требованиям Заказчика, указанным в техническом задании и спецификации настоящей документации в т.ч. предоставлены в составе заявки либо сертификаты соответствия или паспорта качества на товар; либо предоставлены образцы товара (выборочно по согласованию с Заказчиком) до даты окончания подачи заявки - 5 баллов.
- Товар соответствует требованиям Заказчика, указанным в техническом задании и спецификации настоящей документации, но не предоставлены в составе заявки сертификаты соответствия, паспорта качества на товар; не предоставлены образцы товара (выборочно по согласованию с Заказчиком) до даты окончания подачи заявки -1 балл.

4. Опыт работы на рынке поставки товара аналогичного (связанных с поставкой плит дорожных магистральных) предмету договора товара (БР) (подтверждение запрашиваемой информации: заполненное приложение №3 к письму о подаче оферты «Справка о перечне и объемах выполнения аналогичных договоров за последние 5 лет» (далее – Справка) и предоставление в составе заявки копий заключенных договоров, (далее – Документы), указанных в Справке) :

- Наличие подтвержденного Справкой и Документами опыта работы 2 (включительно) и более лет – 10 баллов.
- Наличие подтвержденного Справкой и Документами опыта работы менее 2-х лет – 5 баллов.
- Наличие подтвержденного Справкой опыта работы на поставку плит дорожных магистральных при отсутствии в составе заявки документов, подтверждающих заключение соответствующих договоров или отсутствие соответствующего опыта работы – 1 балл

1.20 Переторжка

1.20.1 При проведении запроса предложений Заказчик может объявить независимо от размера начальной (максимальной) цены Договора (цены лота) о том, что он может

предоставить Участникам возможность добровольно повысить предпочтительность их Заявок путем снижения первоначальной (указанной в Заявке) цены (далее — процедура переторжки, переторжка), при условии сохранения остальных положений Заявки без изменений.

1.20.2 Решение о проведении процедуры переторжки, а также порядке ее проведения принимает Закупочная комиссия.

1.20.3 Переторжка может быть проведена только после оценки, и сопоставления рассмотренных Заявок.

1.20.4 Переторжка имеет очную/заочную форму проведения.

1.20.5 Участники запроса предложений, участвовавшие в переторжке и снизившие свою цену, обязаны дополнительно представить Закупочной комиссии откорректированные с учетом новой цены (полученной после переторжки), документы в письменной форме, определяющие их коммерческое предложение. Изменение цены в сторону снижения не должно повлечь за собой изменение иных условий Заявки либо предложения кроме ценовых.

1.20.6 Предложения Участника по повышению цены не рассматриваются, такой Участник считается не участвовавшим в переторжке.

1.20.7 После проведения переторжки Закупочная комиссия производит необходимые подсчеты в соответствии с ранее объявленными критериями и учитывает цены, полученные в ходе переторжки, при оценке Заявок и построении итоговой ранжировки предложений. Заявки Участников не участвовавших в переторжке, учитываются при построении итоговой ранжировки предложений по первоначальной цене.

1.21 Приложение к документации:

схема № 1 плита дорожная магистральная с замоноличенным люком корпус чугунный

схема № 2 плита дорожная магистральная с замоноличенным дождеприемником корпус чугунный.

2. ПРОЕКТ ДОГОВОРА

ДОГОВОР ПОСТАВКИ № _____ / ____ /Г

г. Владимир

«__» _____ 2016 г.

XXXX, именуемое в дальнейшем «Продавец», в лице **xxxx**, действующего на основании **xxx**, с одной стороны, и **Муниципальное унитарное предприятие «Владимирводоканал» города Владимира**, именуемое в дальнейшем «Покупатель», в лице **генерального директора Кладова Александра Владимировича**, действующего на основании устава, с другой стороны,, руководствуясь итоговым протоколом по запросу предложений № _____ от «__» _____ г., заключили настоящий договор о нижеследующем:

1. Предмет договора

1.1. Продавец обязуется передать в собственность Покупателя, а Покупатель обязуется принять и оплатить плиты дорожные магистральные: с замоноличенным корпусом чугунным дождеприемника, с замоноличенным люком чугунным, далее по тексту – «товары» на условиях, установленных настоящим договором. Ассортимент и количество товаров, поставляемых в рамках настоящего договора, указаны в Спецификации (Приложение № 1), которая является неотъемлемой частью настоящего договора.

1.2. На все виды поставляемого товара Продавцом предоставляется гарантия качества на срок, установленный заводом–изготовителем. Одновременно с передачей товара Продавец передаёт Покупателю относящуюся к нему документацию, в том числе, паспорта качества, сертификаты соответствия.

1.3. Товар поставляется партиями, ассортимент, количество товара, поставляемого по настоящему договору, определяется заявкой Покупателя по мере необходимости. Под партией товара понимается товар, поставленный Продавцом по одной накладной.

1.4. Количество, ассортимент товара по каждой партии товара согласовываются сторонами дополнительно.

1.5. По партии товара условия о количестве и ассортименте товара, считаются согласованными со стороны Продавца, если последний выставил Покупателю счет на оплату исходя из заявки Покупателя, переданной Продавцу или произвел поставку соответствующей партии товара.

1.6. По партии товара условия о количестве и ассортименте товара, считаются согласованными со стороны Покупателя, если Покупатель принял соответствующую партию товара. Дата принятия (дата поставки) соответствующей партии товара – дата подписания сторонами товарной накладной.

1.7. Покупатель оставляет за собой право не выбирать весь заявленный объем, а в случае превышения объема закупки по определенным позициям, сторонами оформляется дополнительное соглашение к настоящему договору.

2. Качество

2.1. Качество товара должно соответствовать _____ требованиям и подтверждаться соответствующими документами. Товар должен быть новым изготовленным не ранее 2016г. без следов повреждений и иных дефектов.

2.2. Покупатель вправе предъявить требования Продавцу, связанные с недостатками товара, в течение гарантийного срока на соответствующий вид товара, установленного в соответствии с п. 1.2. настоящего Договора.

3. Права и обязанности сторон

3.1. Покупатель обязан:

3.1.1. Принять товары, поставленные в порядке и на условиях, предусмотренных настоящим договором.

3.1.2. Оплатить надлежащим образом поставленные товары в порядке и на условиях, предусмотренных Договором.

3.1.3. В согласованные с Продавцом сроки передать материалы, а именно корпуса чугунных дождеприемников и корпуса (обечайки) люков чугунных. Передача материалов, указанных в настоящем пункте осуществляется Покупателем следующим образом:

- по первой партии товара - в рабочие дни на территории Продавца по адресу _____;

- по последующим партиям – в рабочие дни на территории Покупателя по адресу _____.

Продавец несет полную ответственность за сохранность материалов, переданных ему Покупателем.

3.2. Покупатель имеет право:

3.2.1. Отказаться от принятия и оплаты товаров, не соответствующих требованиям Договора или условиям, предъявляемым к товарам, данного рода, а если такие товары оплачены требовать возврата уплаченных сумм впредь до устранения недостатков и доукомплектования товаров либо их замены, а также уплаты неустойки.

3.2.2. Требовать от Продавца предоставления надлежащим образом оформленной отчетной документации и материалов, подтверждающих исполнение обязательств в соответствии с Договором.

3.3. Продавец обязан:

3.3.1. Передать Покупателю товары в порядке и на условиях, предусмотренных Договором.

3.3.2. Осуществить предусмотренную Договором поставку товаров, обеспечив их надлежащее качество в соответствии с Разделом 2 и в сроки, установленные Договором.

3.3.3. Безвозмездно в указанные в настоящем договоре сроки устранить по требованию Покупателя все выявленные недостатки поставленных товаров, если в процессе исполнения Договора Продавец допустил отступление от условий Договора и товары были поставлены ненадлежащего качества, либо с нарушением требований о количестве и комплектности.

3.3.4. Передать Покупателю отчетные и финансовые документы в соответствии с условиями Договора, в т.ч. при передаче товара предоставить счет-фактуру по Договору, оформленный в соответствии с постановлением Правительства РФ 26.12.2011г. № 1137, который должен содержать реквизиты, указанные в п. 5 ст. 169 Налогового Кодекса Российской Федерации.

3.3.5. Обеспечить сохранность материалов, переданных Покупателем, по условиям п. 3.1.3. договора, до момента поставки товара с использованием переданных материалов. В случае утраты материалов возместить их полную стоимость путем перечисления денежных средств не позднее 5 (пяти) дней с даты предъявления Покупателем соответствующего требования.

3.3.6. Продавец обязуется при изготовлении товара использовать исключительно материалы, предоставленные Покупателем во исполнение п. 3.1.3. настоящего договора.

3.3.5. Продавец вправе требовать оплаты по Договору в случае надлежащего исполнения своих обязательств по Договору в полном объеме.

4. Условия поставки

4.1. Сроки поставки: поставка товара осуществляется Продавцом партиями по рабочим дням по согласованным сторонами заявкам с 8:00 до 16:00 ч. не позднее ____ (_____) суток с момента передачи Продавцу корпуса дождеприемника, люка. Заявка составляется Покупателем в произвольной письменной форме и передается Продавцу по факсу _____ или электронной почте _____.

4.2. Товар передается Покупателю Продавцом на складе Покупателя, расположенном по адресу: г. Владимир, ул. Куйбышева, д.24В. Право собственности на товар и риск случайной гибели переходят к Покупателю с момента принятия товара Покупателем и подписания соответствующей накладной. С указанного момента Продавец считается выполнившим свою обязанность по передаче товара.

4.3. Покупатель обязан в момент получения товара от Продавца осмотреть его, проверить его количество и качество.

4.4. Обнаружение недостатков и несоответствий товара в процессе приемки-передачи товара:

4.4.1. Сведения о поставке товара, не соответствующего условиям Договора о качестве, количестве, комплектности, ассортименте указываются в акте о выявленных нарушениях условий Договора о качестве/количестве/комплектности/ (далее - акт о выявленных нарушениях), составленном и подписанном в день приемки-передачи товара Сторонами. Его подписание Продавцом свидетельствует о признании Продавцом наличия недостатков и несоответствий поставленного товара. В случае отказа Продавца от подписания данного акта, Покупатель оставляет за собой право составить односторонний акт с фиксацией не менее двумя свидетелями отказа Продавца от подписания указанного акта.

4.4.2. Выявленный в процессе приемки-передачи товар ненадлежащего качества Покупателю не передается. При наличии на складе Продавца товара надлежащего качества товар ненадлежащего качества подлежит замене в течение 3 (трех) рабочих дней.

Под качеством товара понимается совокупность свойств и признаков, определяющих его соответствие своему назначению, потребностям покупателя и установленным требованиям.

4.4.3. Выявленный в процессе приемки-передачи товар, который не соответствует

требованиям Договора о количестве, комплектности, ассортименте Покупателю не передается. Продавец обязан устранить указанное нарушение в течение 3 (трех) рабочих дней с даты составления акта о выявленных нарушениях.

4.5. Обнаружение недостатков по качеству после приемки-передачи товара

4.5.1. Если ненадлежащее качество товара обнаружено после приемки-передачи, Покупатель обязан незамедлительно уведомить Продавца о выявлении недостатков по факсу/номеру (_____). Продавец обязан прибыть для составления акта о выявленных нарушениях не позднее чем на следующий день после получения уведомления.

При неявке Продавца Покупатель составляет акт о выявленных нарушениях в одностороннем порядке, который стороны признают юридически значимым.

4.5.2. Если Стороны согласны, что недостатки возникли до передачи товара Покупателю или по причинам, возникшим до этого момента, об этом делается отметка в акте о выявленных нарушениях. Указанная отметка является согласием Продавца с тем, что недостатки товара возникли по его вине.

Если мнение Сторон о причинах и моменте возникновения недостатков не совпадает, каждая из сторон излагает в акте свою позицию.

4.5.3. При наличии спора о причинах возникновения недостатков товара либо отказе в подписании акта о выявленных нарушениях по требованию заинтересованной Стороны привлекается независимый эксперт. Оплату услуг независимого эксперта производит Продавец.

Если по итогам экспертизы установлено, что недостатки товара возникли после передачи товара Покупателю по его вине, то расходы Продавца на оплату услуг эксперта должны быть возмещены Покупателем в течение 10 (десяти) дней с момента доставки ему результатов экспертизы и документов, подтверждающих оплату услуг экспертной организации.

4.5.4. Если недостатки не являются существенными, то Покупатель вправе по своему выбору потребовать от Продавца в течение 3 (трех) рабочих дней после подписания акта о выявленных нарушениях условий:

- безвозмездно устранить недостатки товара;
- возместить расходы на устранение недостатков товара, понесенные Покупателем;
- заменить товар ненадлежащего качества товаром надлежащего качества;
- соразмерно уменьшить цену товара.

4.5.5. В случае существенного нарушения Продавцом требований к качеству товара (п. 2 ст. 475 ГК РФ), подтвержденного актом о выявленных нарушениях либо экспертным заключением, Покупатель по своему выбору вправе:

- потребовать замены товара ненадлежащего качества на товар, соответствующий Договору. В этом случае товар надлежащего качества должен быть доставлен силами и за счет Продавца на склад Покупателя в течение 3 (трех) рабочих дней с даты доставки требования о замене товара ненадлежащего качества;

- отказаться от исполнения Договора. В этом случае Продавец обязан в течение 3 (трех) рабочих дней с момента доставки уведомления об отказе Покупателя от исполнения Договора вывезти собственными силами и за свой счет товар ненадлежащего качества.

5. Стоимость товара и порядок расчетов

5.1. Общая стоимость товаров, поставляемых по настоящему договору составляет _____ руб., в т.ч. НДС 18% (Приложение № 1). При обоснованном изменении цены на поставляемый товар Продавец уведомляет Покупателя и стороны могут заключить дополнительное соглашение к настоящему договору об изменении цены договора.

5.2. Стоимость товара, указанная в Приложении №1 включает в себя также уплату всех предусмотренных действующим законодательством налогов, сборов и таможенных пошлин и других обязательных платежей, а также расходы Продавца, связанные с

доставкой товара на склад Покупателя, отгрузкой, за исключением первого рейса поставки корпуса дождеприемника, люка до места нахождения поставщика.

5.3. Основанием для оплаты товара является счет Продавца. Покупатель осуществляет расчеты с Продавцом путем безналичных перечислений в течение ____ (_____) календарных дней после поставки соответствующей партии товара при условии предоставления Продавцом соответствующих документов: счета-фактуры и накладной. Дата поставки – дата подписания сторонами накладной на соответствующую партию товара.

5.4. Расчеты по настоящему договору производятся путем безналичного перечисления денежных средств по реквизитам, указанным в разделе 10 настоящего договора.

6. Срок действия договора

6.1. Настоящий Договор вступает в действие с момента подписания и действует по 31.12.2017 г., а части расчетов – до полного исполнения обязательств сторонами.

6.2. Договор может быть изменен по соглашению сторон, а также в случаях, предусмотренных действующим законодательством и настоящим договором. Все изменения оформляются дополнительным соглашением.

6.3. Договор может быть расторгнут по инициативе Покупателя с предварительным уведомлением Продавца за 10 дней до момента расторжения договора, в т.ч.

- при существенном нарушении условий Договора Продавцом.
- в случае просрочки поставки Товара более чем на 15 календарных дней;
- в случае установления недостоверности сведений, содержащихся в документах, представленных Продавцом на этапе размещения открытого запроса предложений, в т.ч. при поставке товара Покупателем не соответствующего параметрам, указанным в письме о подаче оферты.

6.4. Договор может быть досрочно расторгнут по инициативе Продавца при условии предварительного уведомления Покупателя за 60 дней.

7. Порядок разрешения споров и ответственность сторон

7.1. В своих взаимоотношениях стороны стремятся избегать противоречий и конфликтов, а в случае возникновения таких противоречий - разрешать их на основании взаимного согласия. Если согласие не достигнуто, противоречия разрешаются в соответствии с законодательством Российской Федерации в арбитражном суде Владимирской области после соблюдения сторонами досудебного претензионного порядка урегулирования спора.

7.2. За неисполнение или ненадлежащее исполнение обязательств по настоящему договору стороны несут ответственность в соответствии с действующим законодательством Российской Федерации.

7.3. Продавец гарантирует возмещение в полном объеме убытков Покупателя, возникших в результате отказа налогового органа в возмещении (вычете) заявленных Покупателем сумм НДС, включенных в стоимость Товара, по причине неуплаты НДС в бюджет Продавцом или поставщиками по договорам, связанным с исполнением обязательств Продавцом по настоящему Договору, либо по причине неправильного оформления Продавцом счетов-фактур и иных документов, правильность оформления которых увязана налоговыми органами с предоставлением Покупателю права вычета по НДС.

При внесении Продавцом исправлений в ранее выставленный Покупателю счет-фактуру по причине изменения цены по Договору и (или) обнаружения ошибок в счете-фактуре по причинам, связанным с виной Продавца, Продавец обязуется возместить убытки (пени) Покупателя, которые возникнут в связи с неправильным отражением сумм НДС и возникновением недоимки по НДС за соответствующий период. Размер убытков определяется на основании платежных документов Покупателя и (или) требования об уплате налога (пени), направляемого налоговым органом

7.4 Предусмотренный настоящим договором порядок расчетов не является коммерческим кредитом, по настоящему договору не рассчитываются, не начисляются и не уплачиваются законные проценты на сумму долга за период пользования денежными средствами, предусмотренные ст. 317.1. Гражданского кодекса Российской Федерации либо иным положением нормативно-правового акта

8. Непреодолимая сила

8.1. Стороны освобождаются от ответственности за частичное или полное неисполнение обязательств по настоящему договору, если это неисполнение явилось следствием обстоятельств непреодолимой силы, возникших после заключения договора в результате событий чрезвычайного характера, которые сторона не могла ни предвидеть, ни предотвратить разумными мерами (форс- мажор), а также коренных изменений в экономических условиях хозяйствования.

К событиям чрезвычайного характера в контексте настоящего договора относятся: наводнение, пожар, землетрясение, взрыв, шторм, оседание почвы, эпидемии и иные проявления сил природы, а также война или военные действия, забастовка в отрасли или регионе, принятие органом государственной власти или управления правового акта, повлекшего невозможность исполнения настоящего договора.

8.2. При наступлении указанных в п. 8.1. обстоятельств, сторона настоящего договора, для которой создалась невозможность исполнения своих обязательств, должна немедленно известить об этом другую сторону, приложив к извещению соответствующие документы.

8.3. Наступление обстоятельств, вызванных действием непреодолимой силы, влечет увеличение срока исполнения договора на период действия указанных обстоятельств.

9. Заключительные положения

9.1. Изменения и дополнения, в том числе по объемам и цене поставляемого товара, к настоящему договору действительны лишь при условии, что они совершены в письменной форме и подписаны надлежаще уполномоченными на то представителями сторон.

9.2. Во всем остальном, что не предусмотрено настоящим договором, стороны руководствуются гражданским законодательством Российской Федерации.

9.3. Ни одна из сторон не вправе передавать свои права и обязанности по настоящему договору третьей стороне без письменного согласия другой стороны.

9.4. Договор и приложения, переданные средствами факсимильной связи, имеют действительную силу, до обмена оригиналами документов, которые стороны признают обязательным.

9.5. Сообщения между Сторонами, касающиеся условий Договора, имеют силу только в письменном виде. Уведомление является действительным тогда, когда оно заказным отправлением направлено по адресу, указанному в настоящем Договоре как место нахождения Стороны, вне зависимости от его получения Стороной. Все неблагоприятные последствия, связанные с неполучением Стороной уведомления, возлагаются на ту Сторону, которая не обеспечила получение заказной корреспонденции по месту, указанному в настоящем Договоре.

9.6. Настоящий договор составлен в двух экземплярах. Оба экземпляра идентичны и имеют одинаковую силу. У каждой из сторон находится один экземпляр настоящего договора.

9.7. Дата заключения настоящего договора: « ___ » ___ 20 ___ г.

10. Юридические адреса сторон

«Продавец»

«Покупатель»

МУП «Владимирводоканал»
600026, г. Владимир, ул. Горького, 95

ИНН 3302001983 КПП 332801001
р/с 40702810100030000201
Филиал АКБ «Легион» (АО) в городе
Владимир, г. Владимир
к/с 30101810100000000780
БИК 041708780

Генеральный директор
МУП «Владимирводоканал»

_____ А.В. Кладов

« ____ » _____ 201 г.

Приложение № 1
К договору поставки
№ _____ от « ____ » _____ 201 ____ г.

СПЕЦИФИКАЦИЯ

№ п/п	Наименование товара	Кол - во	ед. изм.	Цена с НДС 18% за единицу товара	Сумма с НДС 18%
1.	плита дорожная магистральная с замоноличенным люком корпус чугунный (условное обозначение ПП-2)	400	шт.		
2.	плита дорожная магистральная с замоноличенным дождеприемником корпус чугунный (условное обозначение ПП-1а)	250	шт.		
				ИТОГО	
				в т.ч. НДС 18%	

«Продавец»

«Покупатель»
Генеральный директор
МУП «Владимирводоканал»
_____ А.В.Кладов

« ____ » _____ 201 г.

ТЕХНИЧЕСКАЯ ЧАСТЬ

3. ТЕХНИЧЕСКОЕ ЗАДАНИЕ

Предмет закупки (наименование товара, работы, услуги): Поставка плит дорожных магистральных: с замоноличенным корпусом чугунным дождеприемника, с замоноличенным люком чугунным	
Характеристика товара, работы, услуги	Плита железобетонная с замоноличенным корпусом предназначена для сетей водоподготовки, дождевой канализации, как для вновь проектируемых, так и подлежащих реконструкции. Плита имеет прямоугольную форму (отверстие) согласно схемам №1,2 под дождеприемник, люк. Дождеприемник, люк должен соответствовать ГОСТ 3634-99 «Люки смотровых колодцев и дождеприемники ливнесточных колодцев» (возможны небольшие отклонения по размерам (посадочное место - отверстие) дождеприемника, люка (согласовать с Заказчиком)) в зависимости от завода – изготовителя. Плита сборная железобетонная, из бетона класса В25 (М300) предназначена для использования в не агрессивной среде, бетон тяжелый по ГОСТ 26633-2015 «Бетоны тяжелые и мелкозернистые». Водонепроницаемость бетона не менее W6, морозостойкость класса не менее F100. Нормируемая отпускная прозрачность 43 тяжелого бетона в летний период года не менее 70%, в зимний не менее 90%. Сталь для плиты - стержневая горячекатаная периодического профиля, круглая по ГОСТ 5781-82 «Сталь горячекатаная для армирования железобетонных конструкций». В качестве арматуры А3 (А400) использовать сталь марки 25Г2С. В качестве заполнителя использовать гранитный щебень. Сварку выполнять контактно, точечным способом по ГОСТ 14098-2014.
Ед. изм.	согласно спецификации п.1.6 настоящей документации
Кол-во	
Место, условия, сроки поставки товара, начала и окончания выполнения работ, оказания услуг	Поставка товара осуществляется партиями по согласованным сторонами заявкам с 8:00 до 16:00ч. по рабочим дням не позднее 7 суток с момента передачи Заказчиком корпуса дождеприемника и люка. Доставка и отгрузка товара осуществляется силами и средствами поставщика по адресу г. Владимир, ул. Куйбышева, д.24В. Минимальная партия от 3 штук каждого наименования.
Сведения о начальной (максимальной) цене договора (цене лота)	4 940 000,00 рублей, в т.ч. НДС 18% - 753 559 рублей 32 копейки. Цена договора включает в себя все расходы, связанные с поставкой товара, отгрузкой, страхованием, уплатой налогов и других обязательных платежей, за исключением первого рейса поставки корпуса дождеприемника, люка до места нахождения поставщика.
Требования к безопасности товара, работы, услуги	Исполнение обязательств по замене бракованных товаров осуществляется силами и средствами поставщика. Товар должен быть новым изготовленным не ранее 2016г. без следов повреждений и иных дефектов. Гарантийный срок хранения -12 месяцев. На боковой части плит должны отображаться марка плиты; обозначение настоящего стандарта, товарный знак или краткое наименование изготовителя, дата изготовления плиты, масса плиты(т), штамп технического контроля .
Требования к размерам, упаковке, отгрузке товара	Плита железобетонная должна иметь размер 1200*1200*220мм. Корпус дождеприемника, люка предоставляет Заказчик по адресу г. Владимир, ул. Куйбышева, д.24В. по отдельной накладной (доставка первого рейса за счет Заказчика до места нахождения поставщика, но не далее 300 км. от места нахождения заказчика, расположенного по адресу: г. Владимир, ул. Куйбышева, д.24В).
Иные требования	Закупка производится по необходимости в течение 2016 - 2017 г. Заказчик имеет право не выбрать весь заявленный объем, а в случае превышения объема закупки оформляется дополнительное соглашение к договору.

Текст коммерческой и технической части согласован:

(должность, структурное подразделение, Ф.И.О., подпись, дата)

4.ОБРАЗЦЫ ОСНОВНЫХ ФОРМ ДОКУМЕНТОВ, ВКЛЮЧАЕМЫХ В ЗАЯВКУ

Фирменный бланк Потенциального участника « _____ » _____ года № _____	
---	--

ПИСЬМО О ПОДАЧЕ ОФЕРТЫ

Изучив Извещение о проведении открытого запроса предложений и Документацию по открытому запросу предложений, опубликованные «22» ноября 2016 г. в единой информационной системе www.zakupki.gov.ru и на сайте Заказчика www.vodokanalvladimir.ru, и принимая установленные в них требования и условия открытого запроса предложений,

_____,
(полное наименование Потенциального участника с указанием организационно-правовой формы)

(при подаче, Заявки объединения лиц указывается лидер и состав объединения)
зарегистрированное по адресу

_____,
(адрес места нахождения Участника)

предлагает заключить Договор на

_____,
(наименование запроса предложений)

на условиях и в соответствии с Техническим заданием и другими документами, являющимися неотъемлемыми приложениями к настоящему письму и составляющими вместе с настоящим письмом Заявку, на общую сумму

Итоговая стоимость Заявки

без НДС, руб.

(итоговая стоимость, рублей, без НДС)

кроме того НДС, руб.

(НДС по итоговой стоимости, рублей)

Итого,

стоимость Заявки с НДС, руб.

(полная итоговая стоимость, рублей, с НДС)

Срок осуществления поставок (выполнения работы, оказания услуги):

_____.

Начало осуществления поставок (выполнения работы, оказания услуги):

_____.

Окончание осуществления поставок (выполнения работы, оказания услуги):

_____.

Настоящая Заявка имеет правовой статус оферты и действует до «_____» _____ 20__ года.

Данная Заявка подается с пониманием того, что:

- 1) вы не отвечаете и не имеете обязательств по нашим расходам, связанным с подготовкой и подачей данной Заявки, за исключением случаев, прямо оговоренных в законодательстве;
- 2) вы оставляете за собой право:
 - a) отклонить предложения с ценами, превышающими начальную (максимальную) цену Договора (цену лота);
 - b) принять или отклонить любую Заявку в соответствии с условиями Документации;
 - c) отклонить все Заявки.

_____ (Наименование Потенциального участника, при подаче Заявки объединением лиц указывается лидер и состав объединения) при подаче настоящей оферты имеет право и принимает на себя следующие обязательства, связанные с подачей Заявки на участие в Запросе предложений:

- 1) изменять и дополнять свою заявку до истечения срока ее подачи, отзывать свою заявку до опубликования протокола оценки и сопоставления заявок;
- 2) предоставлять достоверные и неискаженные документы, сведения и/или информацию, приведенные в составе Заявки;
- 3) заключить Договор в установленном в Документации по открытому запросу предложений порядке, в случае признания Заявки _____ (Наименование Потенциального участника, при подаче Заявки объединением лиц указывается лидер и состав объединения) наилучшей, либо единственным Участником, соответствующим требованиям Документации (при принятии соответствующего решения Закупочной комиссией).

Мы (Я), нижеподписавшиеся(йся), настоящим удостоверяем(ю), что на момент подписания настоящей Заявки _____ (Наименование Потенциального участника (участника), при подаче Заявки объединением лиц указывается лидер и состав объединения) полностью удовлетворяет требованиям установленным пунктом 5.7 Положения о закупке товаров, работ, услуг для нужд МУП «Владимирводоканал» к Потенциальным участникам (участникам) данного запроса предложений и в частности:

- 1) является полностью право- и дееспособным **(заполняется физическим лицом, подающим Заявку на участие в запросе предложений. При подготовке Заявки юридическим лицом – данная формулировка подлежит удалению);**
- 2) соглашается на обработку персональных данных, представленных в Заявке в соответствии в соответствии с Федеральным законом от 27.07.2006 № 152-ФЗ «О персональных данных»;
- 3) обладает необходимыми профессиональными и техническими квалификационными данными, финансовыми ресурсами, управленческой компетентностью, опытом и репутацией;
- 4) обладает гражданской правоспособностью для заключения Договора;
- 5) не является банкротом, не находится в процессе ликвидации, на его имущество в части, существенной для исполнения Договора, не наложен арест, его экономическая

деятельность не приостановлена.

В соответствии с инструкциями, полученными от Заказчика в Документации по открытому запросу предложений, информация по сути наших предложений в данном открытом запросе предложений представлена в следующих документах, которые являются неотъемлемой частью нашей Заявки:

№ п/п	Наименование	№ страницы	Число страниц
1.			
2.			
3.			
4.			
5.			
6.			
7.			
		

(подпись уполномоченного представителя)

(фамилия, имя, отчество уполномоченного
представителя, должность)

М.П.

Инструкция по заполнению письма о подаче оферты

- 1) Данную инструкцию не следует воспроизводить в документах, подготовленных Потенциальным участником.
- 2) Письмо следует оформить на официальном бланке Потенциального участника. Потенциальный участник присваивает письму дату и номер в соответствии с принятыми у него правилами документооборота.
- 3) Потенциальный участник запроса предложений, являющийся юридическим лицом, должен указать свое полное наименование (с указанием организационно-правовой формы) и адрес место нахождения. Потенциальный участник запроса предложений, являющийся физическим лицом, указывает полностью фамилию, имя, отчество, паспортные данные, адрес прописки. Индивидуальный предприниматель указывает адрес регистрации.
- 4) Потенциальный участник должен указать стоимость выполнения поставок, работ (услуг) цифрами и словами, в рублях, отдельно без НДС, величину НДС и вместе с НДС в соответствии с Таблицей стоимости выполнения поставок, работ(услуг) (графа «Итого»). Цену следует указывать в формате XXX XXX XXX, XX руб., например: «1 234 567,89 руб. (Один миллион двести тридцать четыре тысячи пятьсот шестьдесят семь руб. восемьдесят девять коп.)».
- 5) Потенциальный участник должен перечислить и указать объем каждого из прилагаемых к письму о подаче оферты документов, определяющих суть Заявки.
- 6) Письмо должно быть подписано и скреплено печатью в соответствии с требованиями п. 1.15.11 и 1.15.12 настоящей Документации (при наличии печати).

Оферта поставщика

В ответ на Извещение № _____ от _____ предлагаем к поставке:

Полное номенклатурное наименование	Нормативно - техническая документация	Предлагаемый объем, ед.	Цена без НДС, без ТЗР, руб./ед.	Стоимость доставки с НДС, руб.	Общая стоимость с НДС, руб.	Производитель. Наименование и код страны происхождения поставляемого товара в соответствии с Общероссийским классификатором стран мира (ОКСМ) или наименование и код страны регистрации производителя поставляемого товара (ОКСМ) (в случае отсутствия информации о наименовании и коде страны происхождения товара)
Итого без НДС, руб.						
Итого с НДС, руб.						

Срок поставки _____ дней

Порядок расчетов _____ отсрочка __ дней / предоплата __ % за __ дней

Условия поставки _____ транспорт поставщика / самовывоз (необходимо указать место погрузки) автомобильный / ж/д / авиа

Стоимость и условия расчетов по таре _____ тара многооборотная / возвратная

Срок действия условий настоящей оферты с _____ по _____ 20__ г.

Срок действия цены с _____ по _____ 20__ г.

Гарантийный срок на товар (мес.) _____

(должность уполномоченного представителя)

М.П.

(подпись)

(фамилия, имя, отчество уполномоченного

представителя)

Инструкция по заполнению оферты

- 1) Данную инструкцию не следует воспроизводить в документах, подготовленных Потенциальным участником.
- 2) Оферту следует оформить на официальном бланке Потенциального участника.
- 3) Потенциальный участник запроса предложений приводит номер и дату письма о подаче оферты, приложением к которому является данная оферта поставщика.
- 4) Потенциальный участник запроса предложений, являющийся юридическим лицом, должен указать свое полное наименование (с указанием организационно-правовой формы) и адрес место нахождения. Участник открытого запроса предложений, являющийся физическим лицом, указывает полностью фамилию, имя, отчество, паспортные данные, адрес прописки; индивидуальный предприниматель – адрес регистрации.
- 5) В таблице Оферты поставщика приводится информация в объеме, достаточном для анализа поставляемого товара в соответствии с требованиями раздела «Техническая часть» и Договора.
- 6) Оферта Участника запроса предложений должна включать: полное номенклатурное наименование товара с характеристиками (с указанием комплектности, фасовки), ГОСТ или ТУ, предлагаемый объем товара, цену за единицу товара (без НДС) без включения дополнительных составляющих цены, стоимость доставки (с НДС), общую стоимость товара (с НДС), наименование производителя товара и страну производителя. А также Потенциальный участник запроса предложений должен указать в оферте все основные условия поставки;
- 7) В случае выявления арифметических ошибок при подсчете общих сумм в Заявке Заказчик оставляет за собой право с письменного согласия Потенциального участника пересчитать общую сумму.

Приложение № 2 к письму о подаче оферты

от _____ г. № _____

**Открытый запрос предложений на право заключения Договора
на поставку плит дорожных магистральных: с монолитным корпусом чугунным дождеприемника, с монолитным люком
чугунным для нужд МУП «Владимирводоканал»**

Техническое предложение

Потенциальный участник: _____

Суть технического предложения Заявки

(подпись уполномоченного представителя)

(фамилия, имя, отчество уполномоченного
представителя, должность)

М.П.

Инструкция по заполнению технического предложения.

- 1) Данную инструкцию не следует воспроизводить в документах, подготовленных Потенциальным участником.
- 2) Техническое предложение следует оформить на официальном бланке Потенциального участника.
- 3) Потенциальный участник запроса предложений приводит номер и дату письма о подаче оферты, приложением к которому является данное техническое предложение.
- 4) Участник запроса предложений, являющийся юридическим лицом, должен указать свое полное наименование (с указанием организационно-правовой формы) и адрес место нахождения. Участник запроса предложений, являющийся физическим лицом, указывает полностью фамилию, имя, отчество, паспортные данные, адрес прописки (индивидуальный предприниматель – адрес регистрации).
- 5) Выше приведена форма титульного листа Технического предложения.
- 6) В тексте Технического предложения приводится информация в объеме, достаточном для анализа выполнения всех требований раздела «Техническая часть» и Договора.
- 7) Техническое предложение Участника запроса предложений, помимо материалов, указанных в тексте технических требований, может включать: описание всех предлагаемых технических решений и характеристик систем с необходимыми чертежами.

Открытый запрос предложений на право заключения Договора на поставку плит дорожных магистральных: с замоноличенным корпусом чугунным дождеприемника, с замоноличенным люком чугунным для нужд МУП «Владимирводоканал»

Справка о перечне и объемах выполнения аналогичных договоров за последние 5 лет

Потенциальный участник _____

№ п/п	Наименование проекта (работы, товара, услуги)	Характеристики товара, работы, услуги	Виды и объемы товара, работ (услуг), выполненных потенциальным участником по проекту	Вид деятельности	Наименование Заказчика, адрес и контактные телефоны	В качестве кого выступал потенциальный участник	Дата окончания производства товара, работ (оказания услуг), % выполнения
1.	2.	3.	4.	5.	6.	7.	8.
1.							
2.							

(подпись уполномоченного представителя)

(фамилия, имя, отчество уполномоченного

представителя, должность)

М.П.

Инструкция по заполнению справки о перечне и объемах выполнения аналогичных договоров

- 1) Данную инструкцию не следует воспроизводить в документах, подготовленных Потенциальным участником.
- 2) Потенциальный участник приводит номер и дату письма о подаче оферты, приложением к которому является данная справка.
- 3) Справку следует оформить на официальном бланке Потенциального участника.
- 4) Потенциальный участник запроса предложений, являющийся юридическим лицом, должен указать свое полное наименование (с указанием организационно-правовой формы) и адрес место нахождения. Потенциальный участник запроса предложений, являющийся физическим лицом, указывает полностью фамилию, имя, отчество, паспортные данные, адрес прописки; индивидуальный предприниматель указывает адрес регистрации.
- 5) В этом документе Потенциальный участник указывает перечень и годовые объемы выполнения договоров, сопоставимых с предметом Запроса предложений.
- 6) Потенциальный участник может самостоятельно выбрать договоры, которые, по его мнению, наилучшим образом характеризует его опыт.
- 7) Потенциальный участник может включать и незавершенные договоры, обязательно отмечая данный факт и указав процент выполнения.
- 8) Потенциальному участнику рекомендуется приложить оригиналы или копии отзывов об их работе, данные контрагентами.

Приложение № 4 к письму о подаче оферты

от « ____ » _____ г. № _____

**Открытый запрос предложений на право заключения Договора
на поставку плит дорожных магистральных: с замоноличенным корпусом
чугунным дождеприемника, с замоноличенным люком чугунным
для нужд МУП «Владимирводоканал»**

Анкета Потенциального участника

Потенциальный участник _____

№	Наименование	Сведения о Потенциальном участнике
1.	Фирменное наименование	
2.	Организационно - правовая форма	
3.	Учредители и размер вклада (перечислить наименования и организационно-правовую форму или Ф.И.О. всех учредителей, чья доля в уставном капитале превышает 10% с указанием размера вклада в процентном и денежном выражении)	
4.	Стоимость основных фондов (по балансу последнего завершенного периода)	
5.	Свидетельство о внесении в Единый государственный реестр юридических лиц (дата и номер, кем выдано)	
6.	Виды деятельности	
7.	ИНН	
8.	Юридический адрес	
9.	Почтовый адрес	
10.	Фактическое местоположение	
11.	Филиалы: перечислить наименования и почтовые адреса	
12.	Банковские реквизиты (наименование и адрес банка, номер расчетного счета Потенциального участника в банке, телефоны банка, прочие банковские реквизиты)	
13.	Контактные телефоны Потенциального участника	
14.	Факс Потенциального участника (с указанием кода города)	
15.	Адрес электронной почты Потенциального участника	

№	Наименование	Сведения о Потенциальном участнике
16.	Фамилия, Имя и Отчество руководителя Потенциального участника, имеющего право подписи согласно учредительным документам, с указанием должности и контактного телефона	
17.	Фамилия, Имя и Отчество ответственного лица Потенциального участника с указанием должности и контактного телефона	
18.	Количество лет работы на рынке поставки товара аналогичного предмету договора	
19.	Потенциальный участник является субъектом малого предпринимательства (указать да/нет)	
20.	Потенциальный участник является субъектом среднего предпринимательства (указать да/нет)	

(подпись уполномоченного представителя)

(фамилия, имя, отчество уполномоченного представителя,
должность)

М.П.

Инструкция по заполнению анкеты

- 1) Данную инструкцию не следует воспроизводить в документах, подготовленных Потенциальным участником.
- 2) Анкету следует оформить на официальном бланке Потенциального участника.
- 3) Потенциальный участник указывает дату и номер Заявки в соответствии с письмом о подаче оферты.
- 4) Потенциальный участник запроса предложений, являющийся юридическим лицом, должен указать свое полное наименование (с указанием организационно-правовой формы) и адрес место нахождения. Участник запроса предложений, являющийся физическим лицом, указывает полностью фамилию, имя, отчество, паспортные данные, адрес прописки; индивидуальный предприниматель – адрес регистрации.
- 5) Потенциальные участники должны заполнить приведенную выше таблицу по всем позициям. В случае отсутствия каких-либо данных указать слово «нет».
- 6) В графе 12 «Банковские реквизиты...» указываются реквизиты, которые будут использованы при заключении Договора.

Приложение № 5 к письму о подаче оферты

от «___» _____ г. № _____

ДОВЕРЕННОСТЬ № _____

г. _____

(число, месяц и год выдачи доверенности прописью)

Потенциальный участник (участник) открытого запроса предложений

(наименование Потенциального участника (участника))

доверяет

(Ф.И.О., должность)

паспорт серии _____ № _____ выдан «___» _____ 20__ года

кем _____

представлять интересы

(наименование Потенциального участника (участника))

в открытом запросе предложений по выбору поставщика на заключение Договора на поставку плит дорожных магистральных: с замоноличенным корпусом чугунным дождеприемника, с замоноличенным люком чугунным для нужд МУП «Владимирводоканал».

В целях выполнения данного поручения он уполномочен представлять уполномоченному лицу Заказчика, Закупочной комиссии Заказчика необходимые документы, подписывать и получать от имени Потенциального участника (участника) все документы, связанные с его выполнением.

Подпись удостоверяем _____
(Ф.И.О. представителя)

(подпись представителя)

Доверенность действительна по «___» _____ 20__ г.

Подпись руководителя
Потенциального участника (участника)

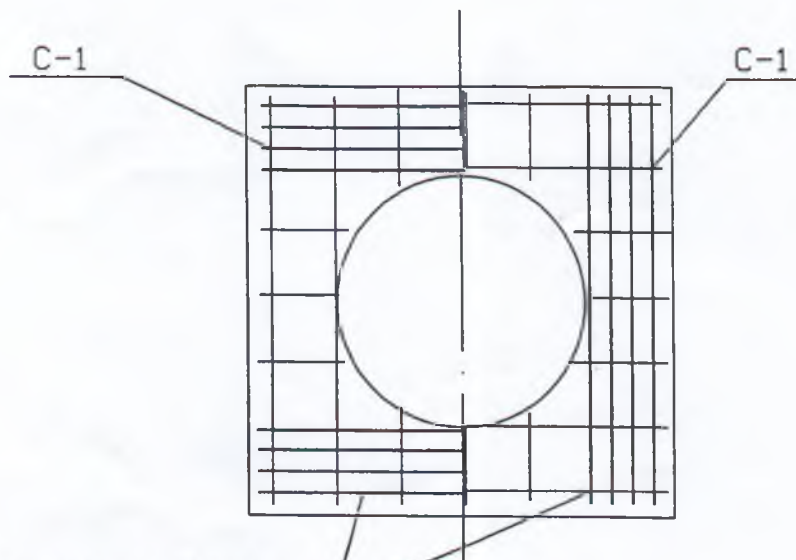
(Ф.И.О.)

М.П.

Инструкция по заполнению доверенности

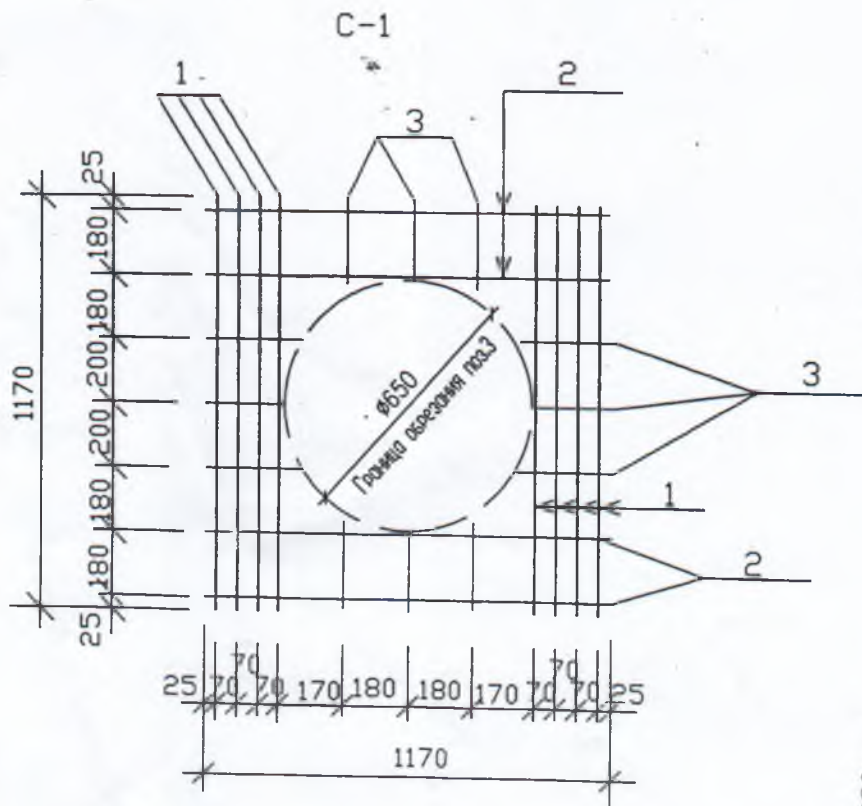
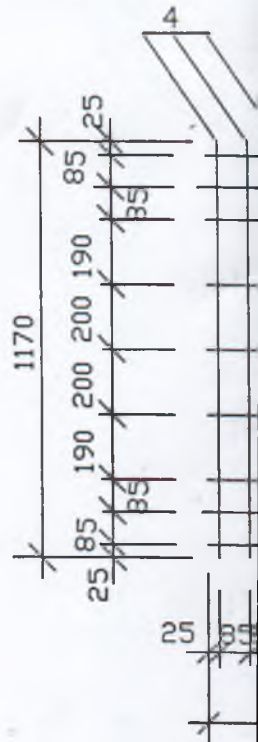
- 1) Данную инструкцию не следует воспроизводить в документах, подготовленных Потенциальным участником.
- 2) Доверенность следует оформить на официальном бланке Потенциального участника.
- 3) Потенциальный участник указывает дату и номер Заявки в соответствии с письмом о подаче оферты.
- 4) Потенциальный участник запроса предложений, являющийся юридическим лицом, должен указать свое полное наименование (с указанием организационно-правовой формы). Участник запроса предложений, являющийся физическим лицом, указывает полностью фамилию, имя, отчество, паспортные данные, адрес прописки; индивидуальный предприниматель – адрес регистрации.
- 5) Подпись руководителя Потенциального участника (участника) это подпись лица имеющего в соответствии с учредительными документами право представлять интересы Потенциального участника (участника) без доверенности.

Схема армирования плиты



Сетки укладываются рабочей арматурой во взаимно-перпендикулярном направлении

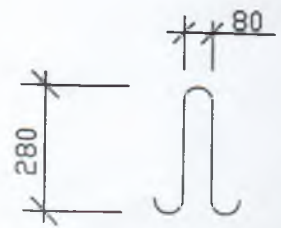
Ось симметрии



Поз.6

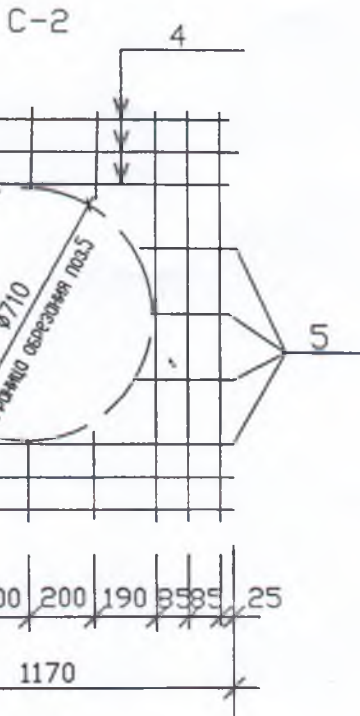


Поз.8



Групповая спецификация

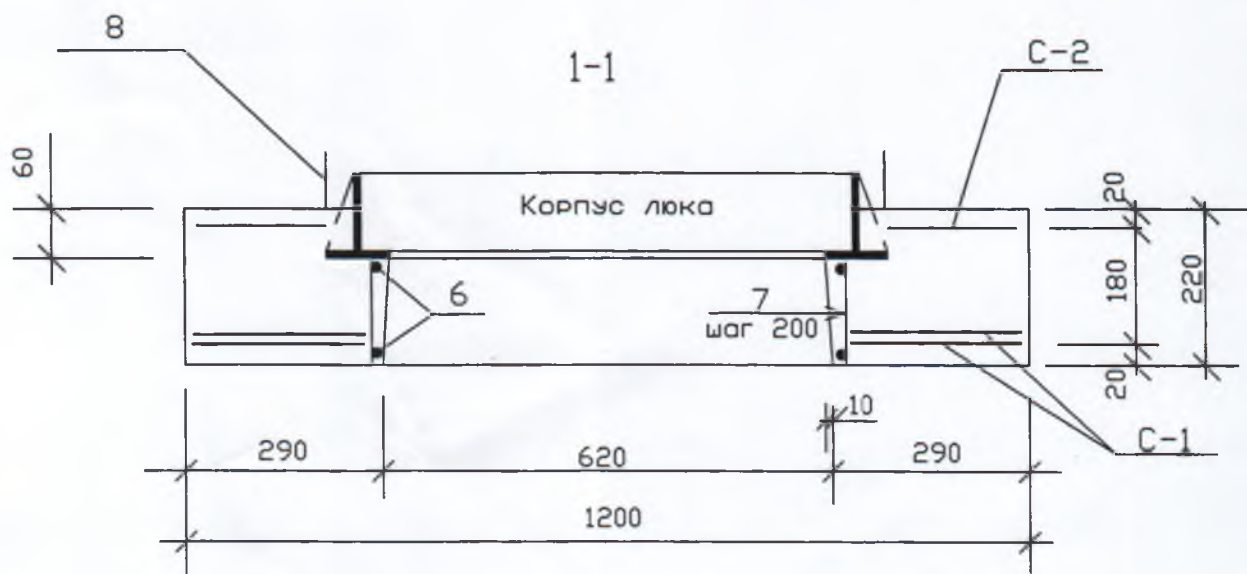
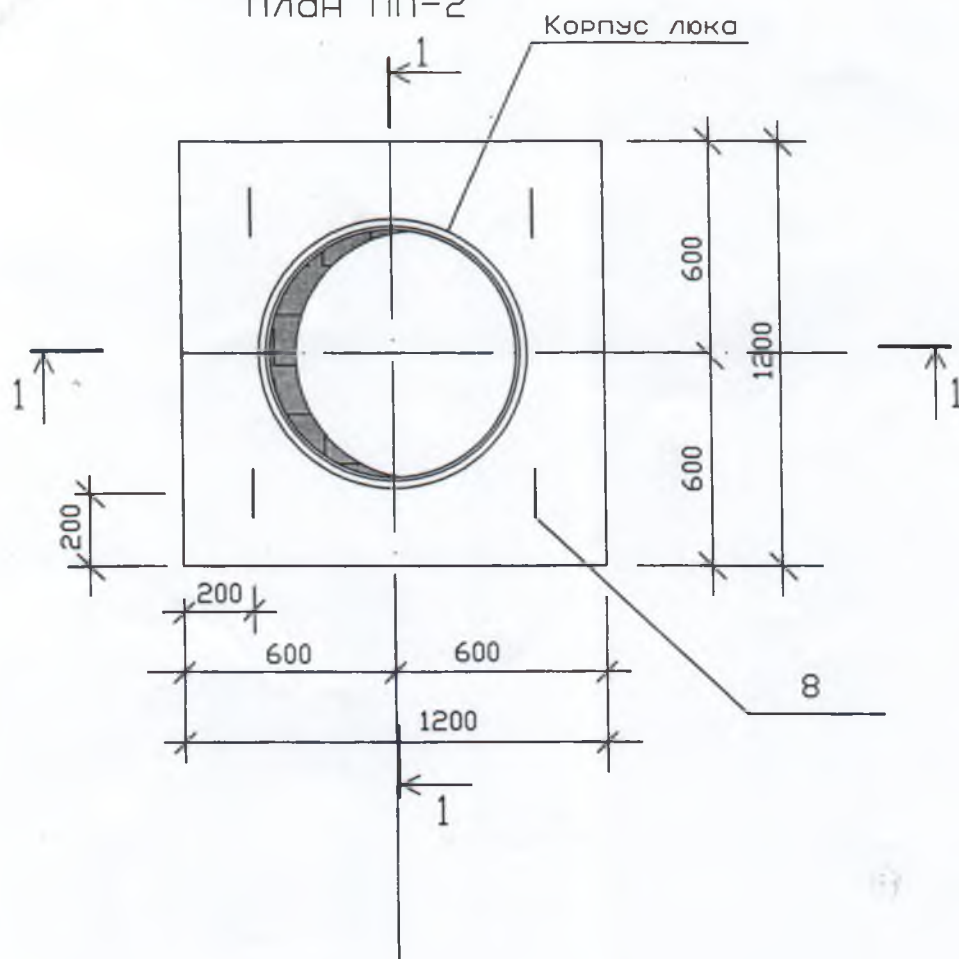
Марка изделия	Поз. дет.	Наименование	Кол	Масса 1дет кг	Масса издел кг
С-1	1	Ø14AIII ℓ=1170	8	1.42	13.2
	2	Ø6AI ℓ=1170	4	0.26	
	3	Ø6AI ℓ=по месту		Σℓ=3.6м Σg=0.8кг	
С-2	4	Ø10AI ℓ=1170	12	0.72	10.86
	5	Ø10AI ℓ=по месту		Σℓ=3.6м Σg=2.22кг	
	6	Ø10AI ℓ=2400	1	1.48	
	7	Ø6AI ℓ=120	1	0.03	
	8	Ø8AI ℓ=860	1	0.34	



1. В плиту устанавливается люк марки 'Т' по ГОСТу 3436-99; корпус люка поставляется заказчиком изделия.
2. В качестве арматуры AIII(A400) использовать сталь марки 25Г2С.
3. Сварку сеток выполнять контактно точечным способом по ГОСТу 14098-2014.
4. При подворе состава бетона кл. В25(М300) выполнять требования и рекомендации ГОСТ 26633-2012 'Бетоны тяжелые и мелкозернистые. Технические условия'.
5. В качестве заполнителя использовать гранитный щебень.

МУП 'Владимирводоканал'					
Изм.	К.уч.	Лист	N док	Подпись	Дата
Рук. гр.	Чичков А.А.				
Инженер	Кравченко				
Плита перекрытия колодца ПП 2			стадия	лист	листов
			РД	2	
Схема армирования плиты			МУП Владимирводоканал		

План ПП-2



Спецификация на ПП-2

Поз.	Обозначение	Наименование	Кол	Масса ед. кг	Примеч.
		<u>ПП-2</u>			
С-1	л.2	С-1	2	13.2	
С-2	л.2	С-2	1	10.86	
6	ГОСТ 5781-82*	Ø10A1 l=2400	2	1.48	
7	ГОСТ 5781-82*	Ø6A1 l=120	11	0.03	
8	ГОСТ 5781-82*	Ø8A1 l=860	4	0.34	
		<u>Материалы</u>			
		Бетон кл. В25, W6, F100			V=0.26м³

Ведомость расхода стали, кг

Марка элемента	Изделия арматурные							Изделия закладные			
	Арматура класса							Арматура класса			
	A-III			A-I				A-I			
	ГОСТ 5781-82			ГОСТ 5781-82				Всего	ГОСТ 5781-82		Всего
	Ø14		Итого	Ø10	Ø6		Итого		Ø8	Итого	
ПП-2	22.72		22.72	13.82	4.01		17.83	40.55	1.36	1.36	1.36

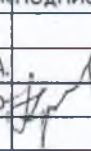
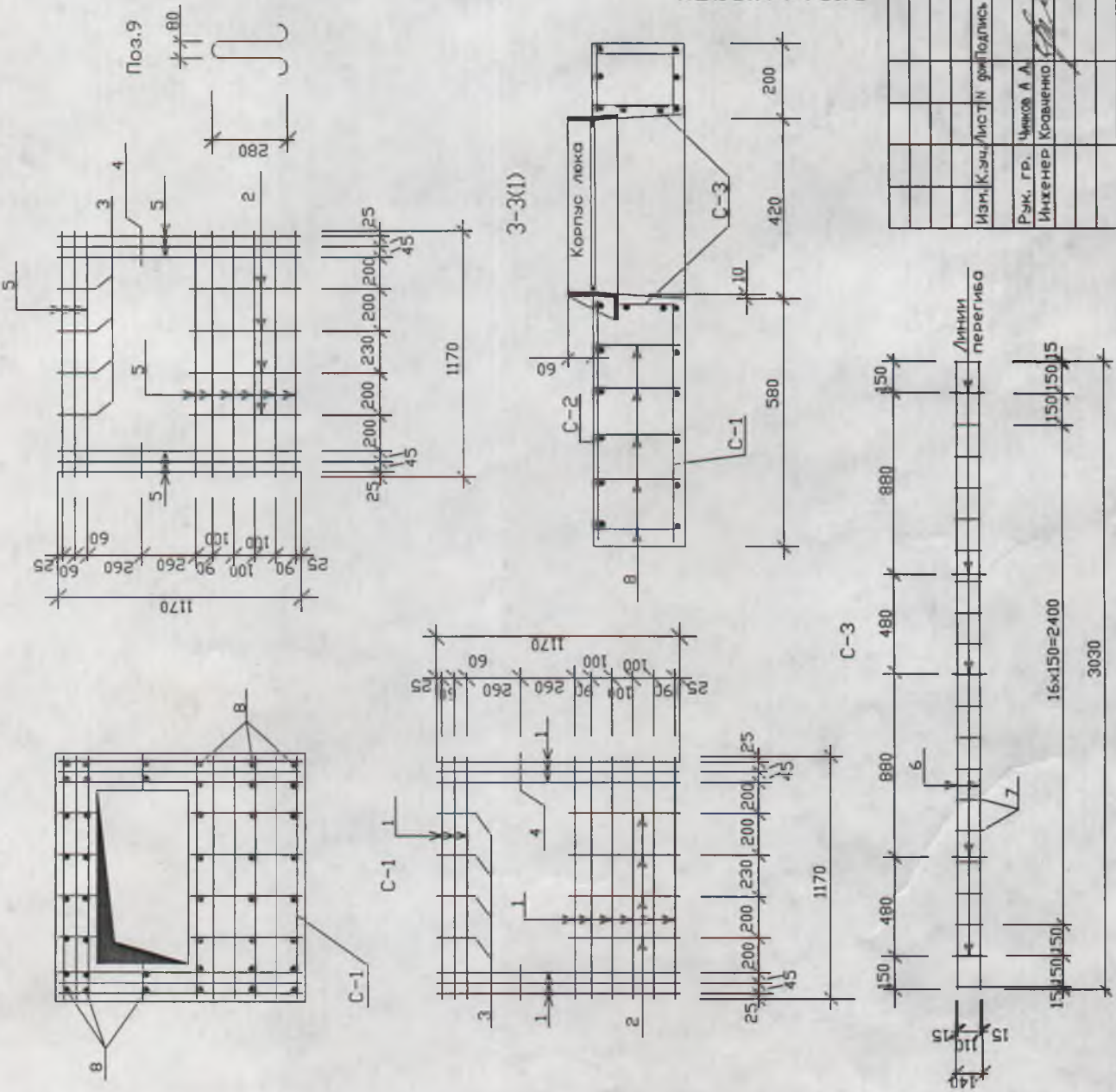
МУП "Владимирводоканал"														
Изм.	К.уч.	Лист	N док	Подпись	Дата									
Рук. гр.	Инженер	Чичков А.А.	Кравченко			Плита перекрытия колодца ПП 2						СТОДИЯ РД	ЛИСТ 1	ЛИСТОВ
						Плита ПП-2						МУП Владимирводоканал		

Схема армирования плиты



Групповая спецификация			
Марка изделия	Поз.дет	Наименование	Масса
			дет.издел. кг
С-1	1	Ø14AIII (l=1170)	15 1.42
	2	Ø6AI (l=520)	4 0.12
	3	Ø6AI (l=160)	4 0.04
	4	Ø6AI (l=130)	2 0.03
С-2	2	Ø6AI (l=520)	4 0.12
	3	Ø6AI (l=160)	4 0.04
	4	Ø6AI (l=130)	2 0.03
	5	Ø8AIII (l=1170)	15 0.45
С-3	6	Ø8AIII (l=3030)	2 1.17
	7	Ø6AI (l=140)	21 0.035
	8	Ø6AI (l=210)	1 0.05
	9	Ø8AI (l=860)	1 0.34
			7.45
			3.08

1. Сварку выполнять контактно - точечным способом по ГОСТ 14098-2014.
2. В качестве арматуры АIII(A400) использовать сталь марки 25Г2С.
3. При подборе состава бетона кл. В25(М300) выполнять требования и рекомендации ГОСТ 26633-2012 'Бетоны тяжелые и мелкозернистые. Технические условия'.
4. В качестве заполнителя использовать гранитный щебень.
5. Корпус лотка поставляется заказчиком плиты с завода.

Изм. К.эч. Лист N		Дато	
Р.эч. гр.	Чиков А.А.	Лист	Листов
Инженер	Кравченко	РД	2
Схема армирования плиты		МДП	
МУП 'Владимирводоканал'		Владимирводоканал	

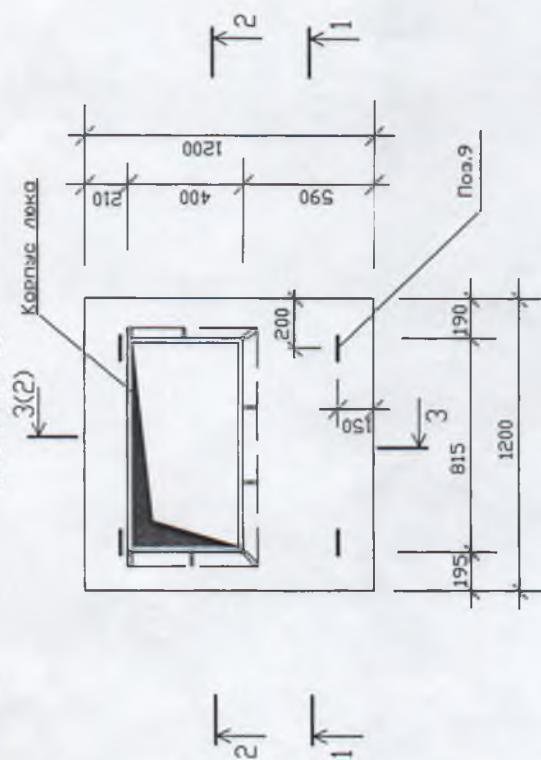
Спецификация на ПП-1а

Поз.	Обозначение	Наименование	Кол	Масса	ед. Примеч.
		ПП-1а		кг	
С-1	л.2	С-1	1	22.0	
С-2	л.2	С-2	1	7.45	
С-3	л.2	С-3	1	3.08	
		ДРЕВА			
8	ГОСТ 5781-82*	Ø6A1 l=210	44	0.05	
9	ГОСТ 5781-82*	Ø8A1 l=860	4	0.34	
		МАТЕРИАЛЫ			
		Бетон кл. В25, У6, F100			V=0.24м³

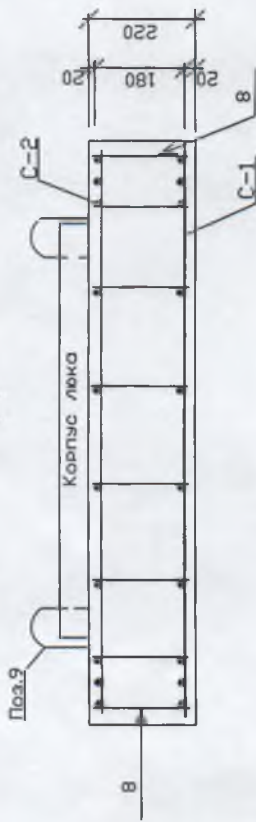
Ведомость расхода стали, кг

Марка элемента	Изделия арматурные			Изделия закладные				
	Арматура класса А-III		Всего	Арматура класса А-I		Всего		
	ГОСТ 5781-82	Ø8		ГОСТ 5781-82	Ø8			
	ПП-1а	21.3	7.09	28.39	28.39	1.36	4.34	5.7

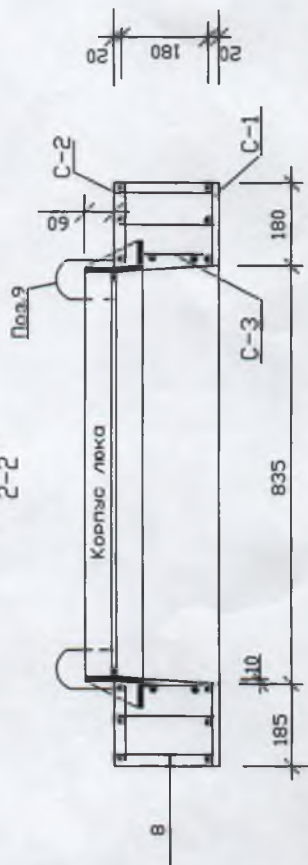
План ПП-1а



1-1



2-2



МФП "Владимирводоканал"

Изм. К.эч. Лист N 00 Подпись Дата

Р.ж. Гр. Цыков А.А.
Инженер Кравченко

СТАДИИ	ЛИСТ	ЛИСТОВ
РД	1	2

МФП
Владимирводоканал

Плита ПП-1а. Разрезы 1-1, 2-2

Листа перекрестия лещетчатого колодца ПП 1а